

Bomba de Pescado

Marca: **MARCO** | Mod.U-2610



**PRECIO
OFERTA**

CAPSUL PUMP U-2610

\$.25,000

+ IGV

CAPSUL PUMP U-2610

Poderosa bomba de pescado MARCO U-2610 con cuello giratorio y abrazaderas de cierre rápido. Capacidad de bombeo: 2,500 Ton./HR

- Fácil de operar.
- Motor directo de alto torque.
- Fácil de instalar.
- No maltrata el pescado.
- Inmediato bombeo de pescado desde el arranque.
- anastillas protectoras galvanizadas.
- El cuello giratorio con abrazaderas de cierre rápido, permite un veloz reemplazo del mismo en caso de avería.
- El cuello giratorio permite el acomodo del manguerón, disminuyendo la torsión del mismo, y mejorando la eficiencia del envasado.
- Trabaja directamente dentro de la bolsa de pescado, creando una presión positiva para transportar el pescado y el agua, a través del manguerón, hacia la bodega de la embarcación.
- El estricto control al que están sometidos los componentes como aleación de aluminio, recubrimiento con jebe, nos da la confianza de ofrecer el equipo de mejor calidad.

Dimensiones y especificaciones al reverso

Contacto

Franz Dextre
fdextre@marco.com.pe
T. 953107521

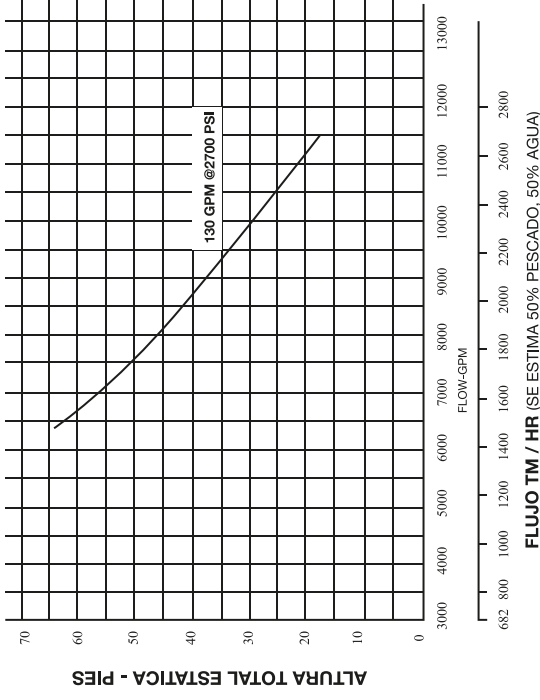
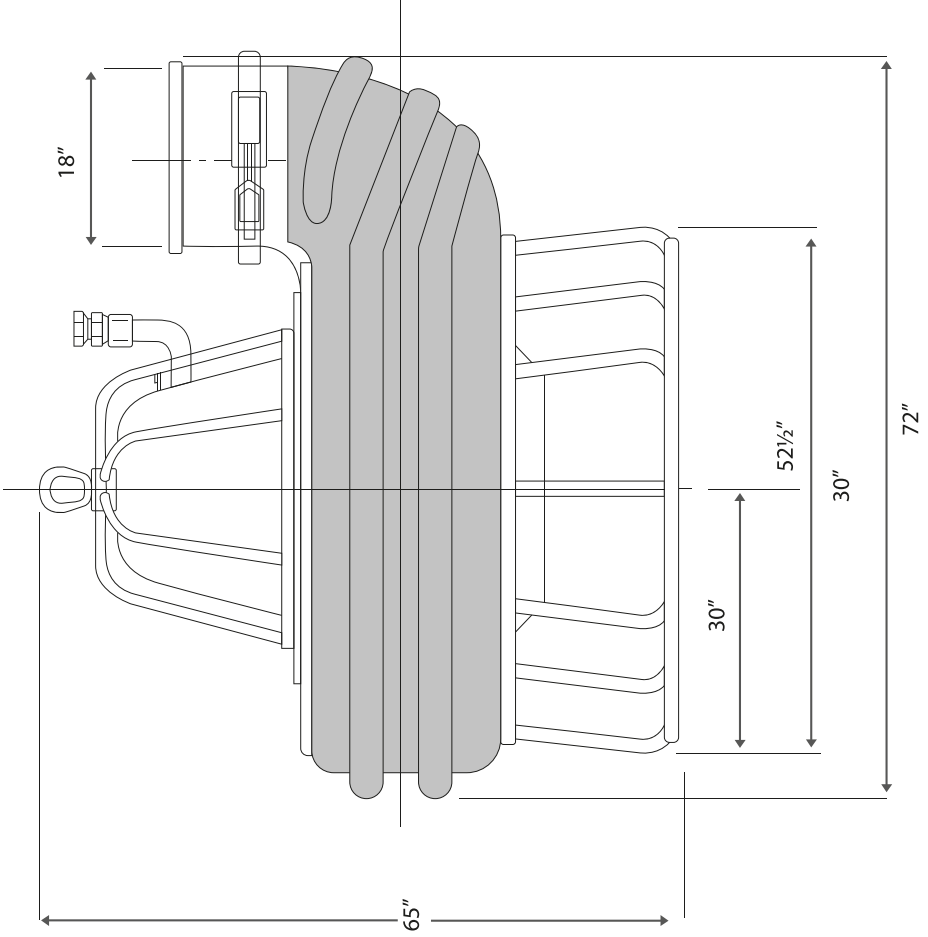
Luis Avalos
lavalos@marco.com.pe
T. 989174648

o escribir a:
ventas@marco.com.pe



MARCO
Soluciones integrales

MOTOR	FLUJO	PESO Kg
Racilal de pistones		
2,700 PSI	50% Pescado	980
135 GPM	50% Agua	
350 RPM	2,500 Ton. / HR	



FLUJO TM / HR (SE ESTIMA 50% PESCADO, 50% AGUA)

MARCO PERUANA S.A.

**TITULO:
CAPSUL PUMP U-2610**

REVISIÓN: A

FECHA: NOV. 1994